

COMUNE DI BIBBONA

PROVINCIA DI LIVORNO

UBICAZIONE

ESTRATTO P.R.G.

SCALA A VISTA

ESTRATTO DI MAPPA

SCALA A VISTA

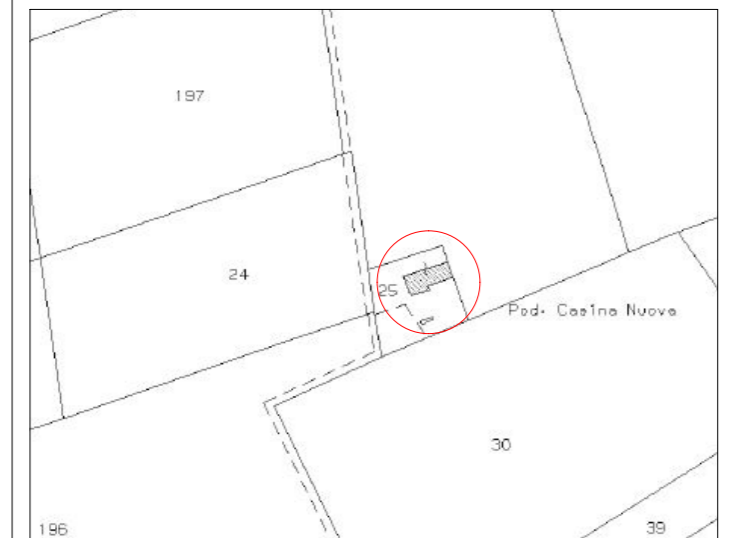
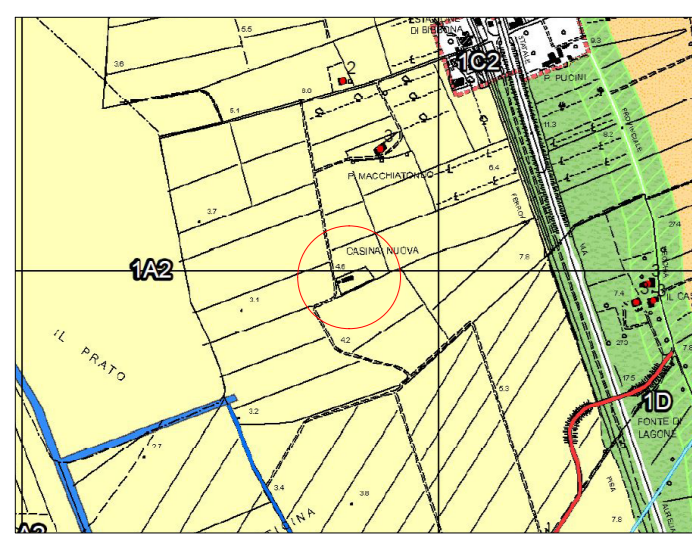


TAVOLA 6

TABELLE

SCALA: 1/200

DATA: DICEMBRE 2017

- Calcolo dei volumi
- Calcolo delle superfici permeabili
- Calcolo delle superfici adibite a parcheggio

OGGETTO: PIANO DI RECUPERO "CASINA NUOVA"

Immobile posto in Via Carlo Ederle - La California, Bibbona (LI), richiedente Soc. Prato Verde s.a.s.

IL RICHIEDENTE

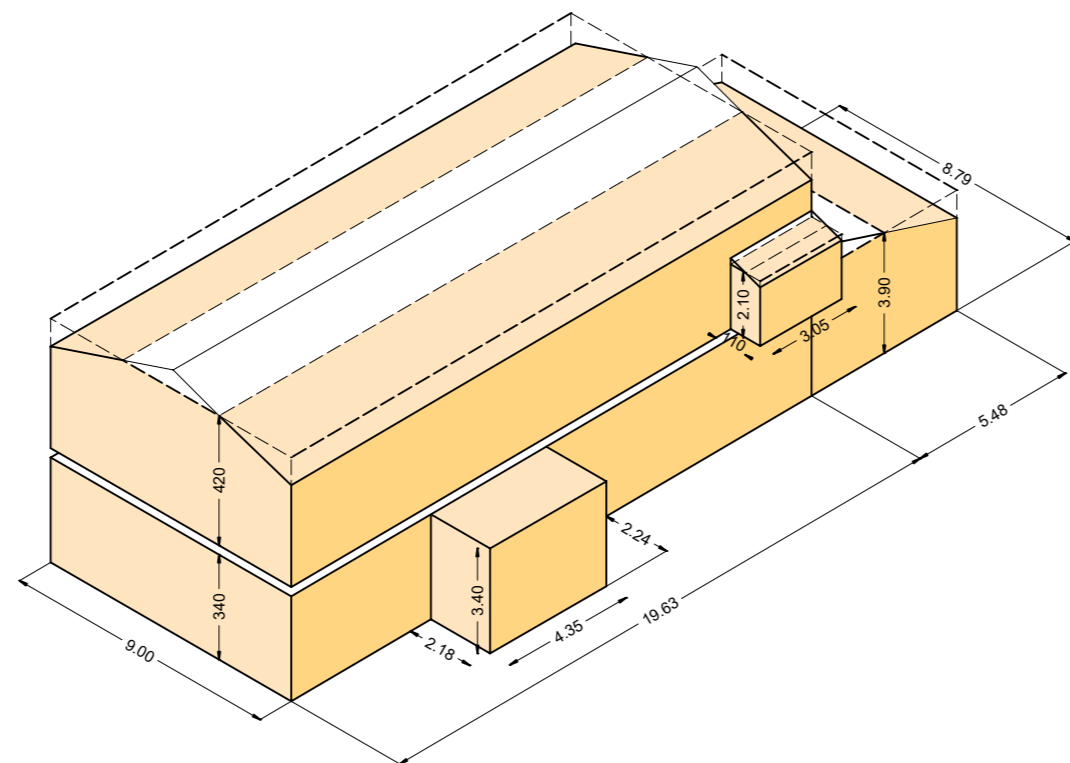
I TECNICI

CIARCIA Geom. LORENZO

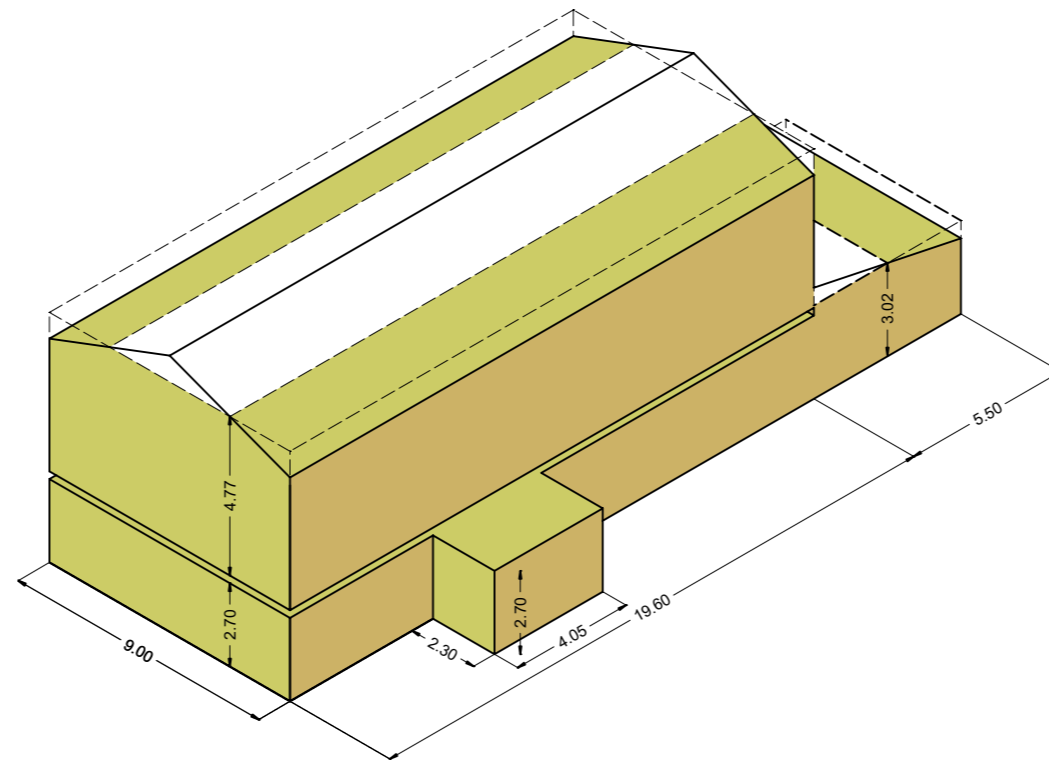
BONANNINI Ing. LUCA

CALCOLO DEI VOLUMI IN PROGETTO

STATO DI DIRITTO ANTE-CROLLO



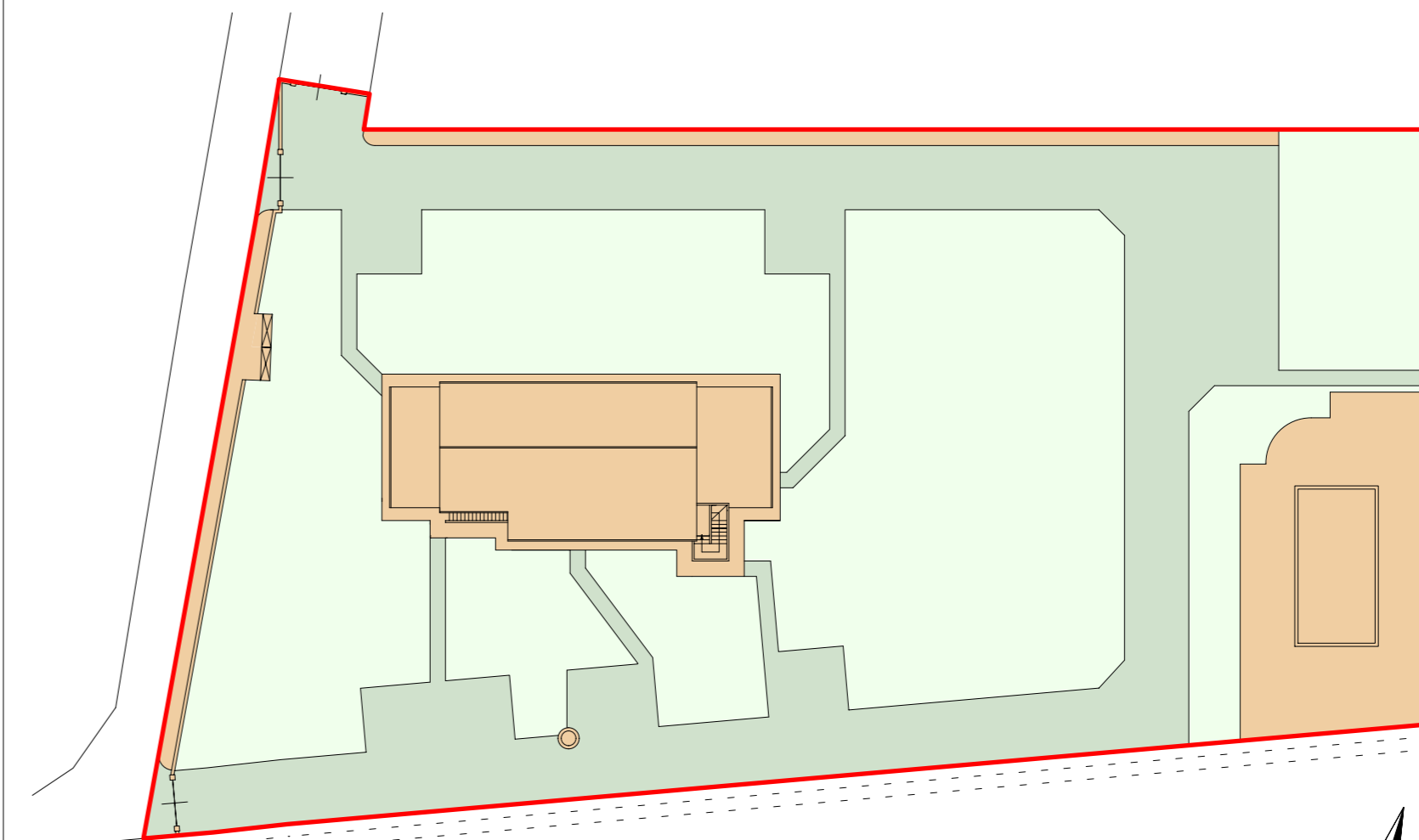
STATO DI PROGETTO



CALCOLO DEI VOLUMI

VOLUME STATO DI DIRITTO ANTE-CROLLO: mc. 1554.15
 VOLUME STATO DI PROGETTO: mc. 1492.34 < mc. 1554.15

CALCOLO DELLE SUPERFICI PERMEABILI IN PROGETTO - SCALA 1:500

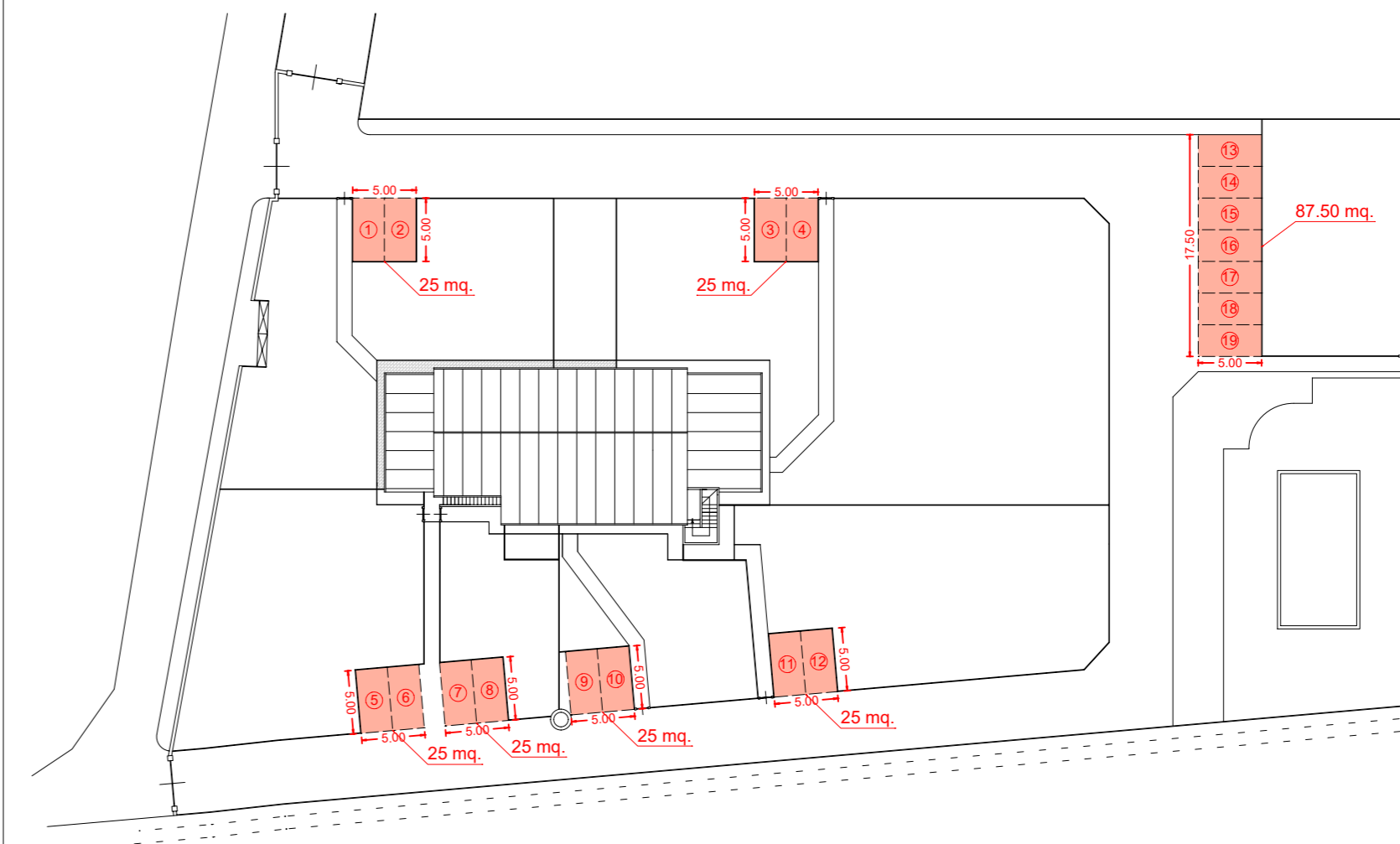


- CONFINE LOTTO
- SUPERFICIE A VERDE - 100% PERMEABILE
- SUPERFICIE INGHAIAIATA - 100% PERMEABILE
- SUPERFICIE NON PERMEABILE

VERIFICA AREE PERMEABILI

SUPERFICIE LOTTO: mq. 4838.00
 SUPERFICIE MINIMA PERMEABILE 25% DEL LOTTO: mq. 1209.50
 SUPERFICIE PERMEABILE IN PROGETTO: mq. 3874.00 > mq. 1209.50

CALCOLO DELLE SUPERFICI ADIBITE A PARCHEGGIO - SCALA 1:500



VERIFICA L. 122/89

VOLUME EDIFICATO: 1492.34 MC
 SUPERFICIE MINIMA DI PARCHEGGIO (1/10 mc. VOLUME)
 mc. 1492.34 / 10 = mq. 149.23 mq.

PARCHEGGI IN PROGETTO
 n. 17 (dimensioni 5.00 ml. x 2.50 ml.)
 SUPERFICIE PARCHEGGI IN PROGETTO:
 12.50 mq. x 17 = mq. 212.50 > mq. 149.23