

# COMUNE DI BIBBONA

PROVINCIA DI LIVORNO

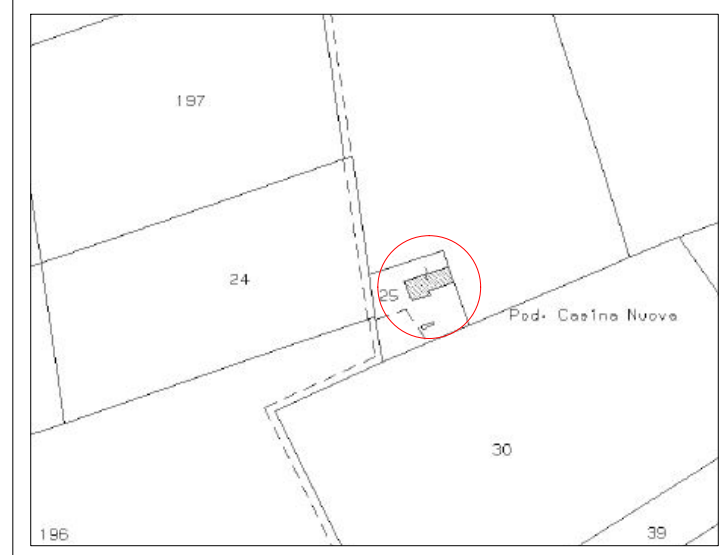
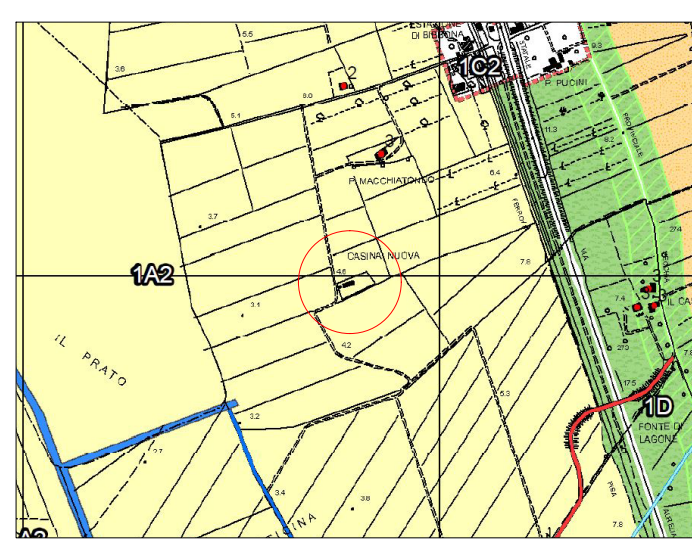
## UBICAZIONE

ESTRATTO P.R.G.

SCALA A VISTA

ESTRATTO DI MAPPA

SCALA A VISTA



## TAVOLA 10

ADATTABILITA' L. 13/89

SCALA: 1:50/100

DATA: DICEMBRE 2017

- Piante  
- Particolari

## OGGETTO: PIANO DI RECUPERO "CASINA NUOVA"

Immobile posto in Via Carlo Ederle - La California, Bibbona (LI), richiedente Soc. Prato Verde s.a.s.

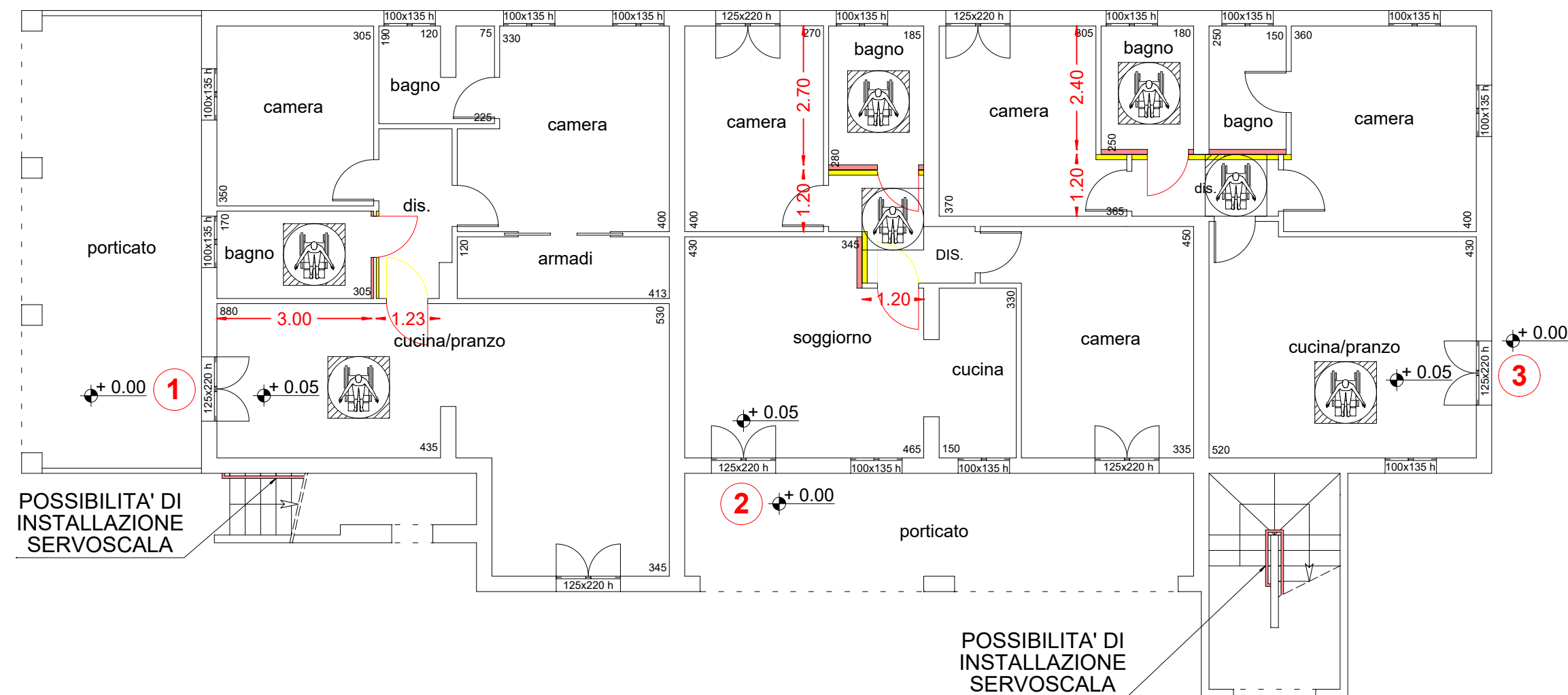
IL RICHIEDENTE

I TECNICI

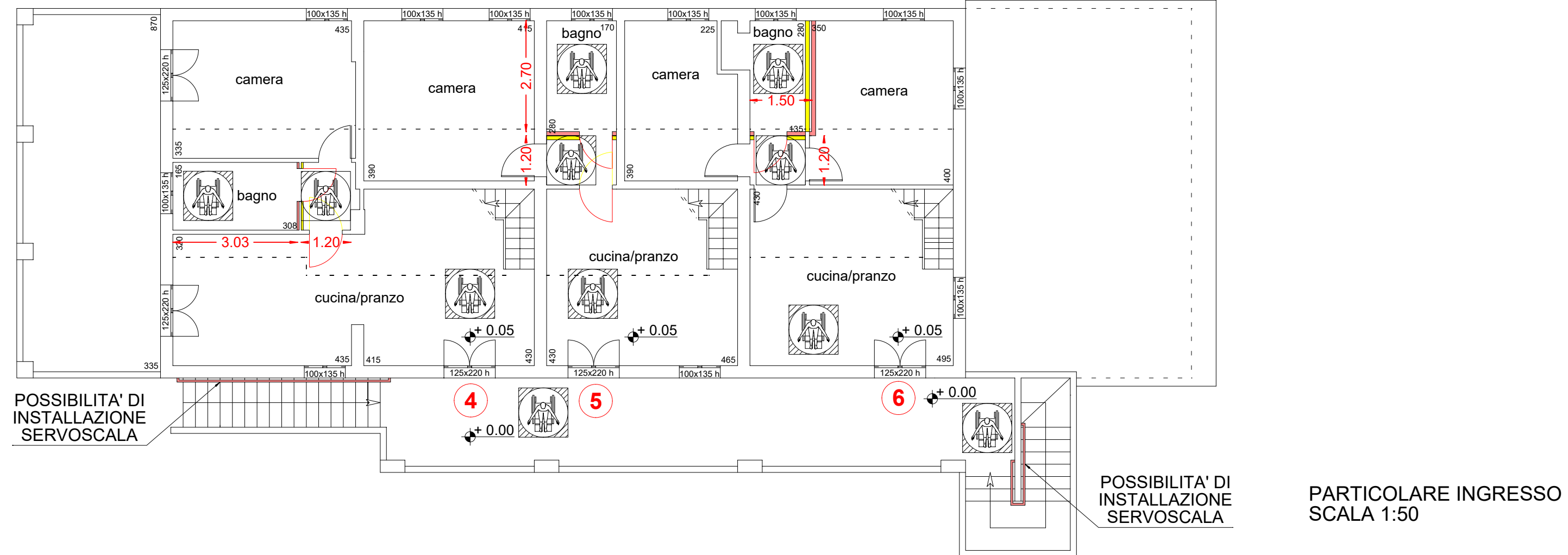
CIARCIA Geom. LORENZO

BONANNINI Ing. LUCA

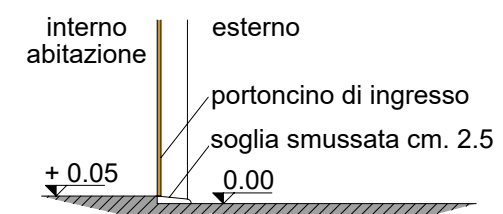
## PIANTA PIANO TERRA - SCALA 1:100



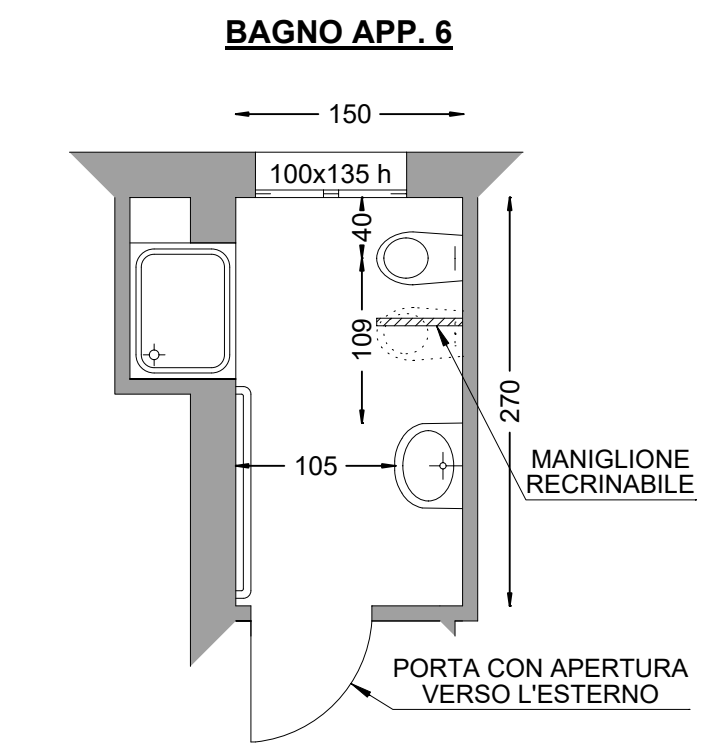
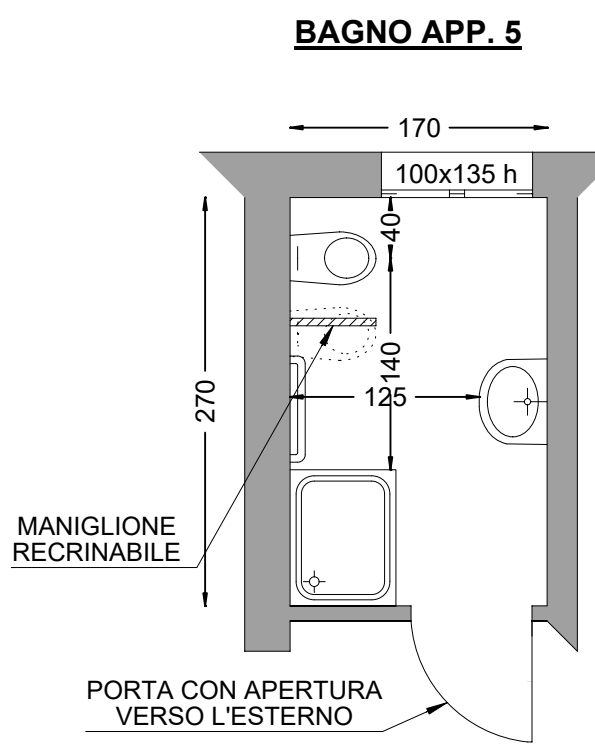
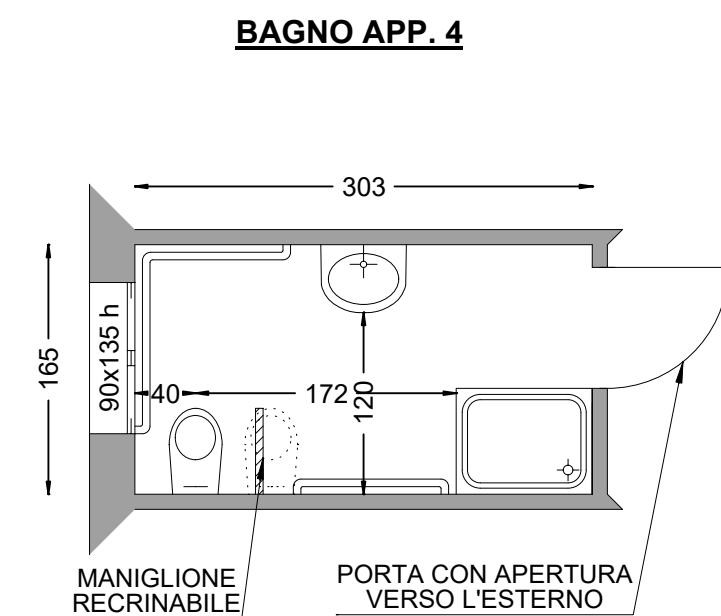
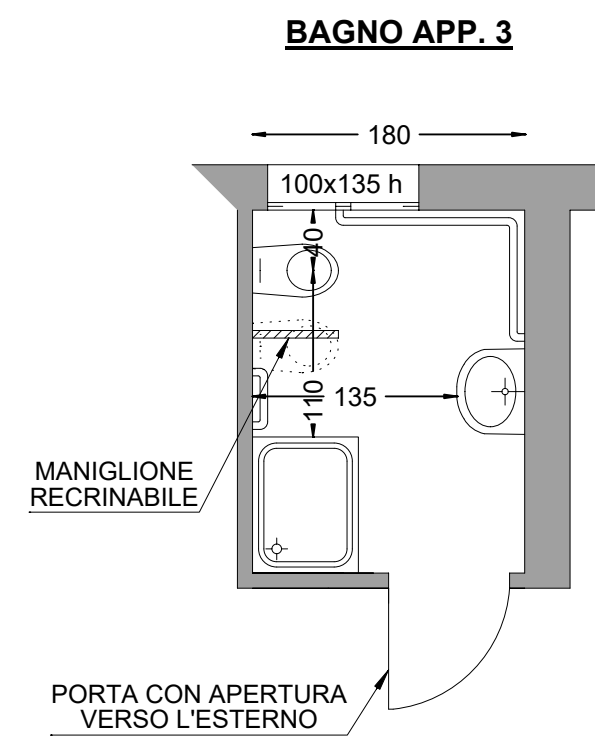
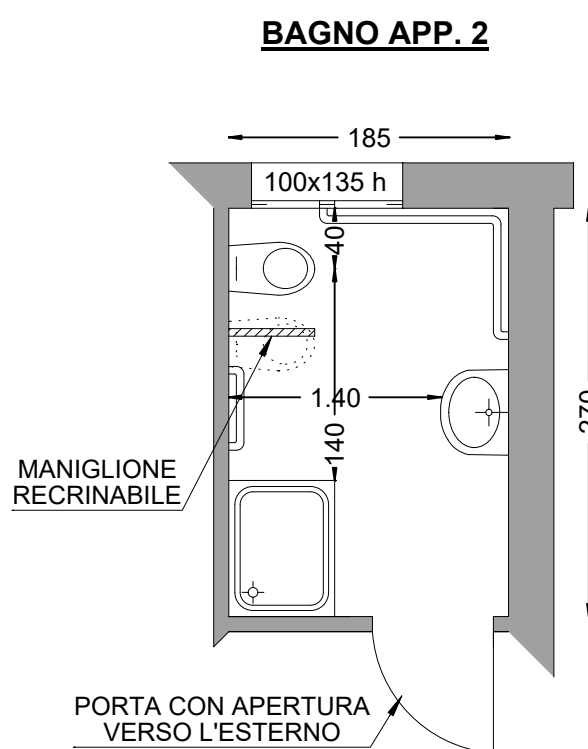
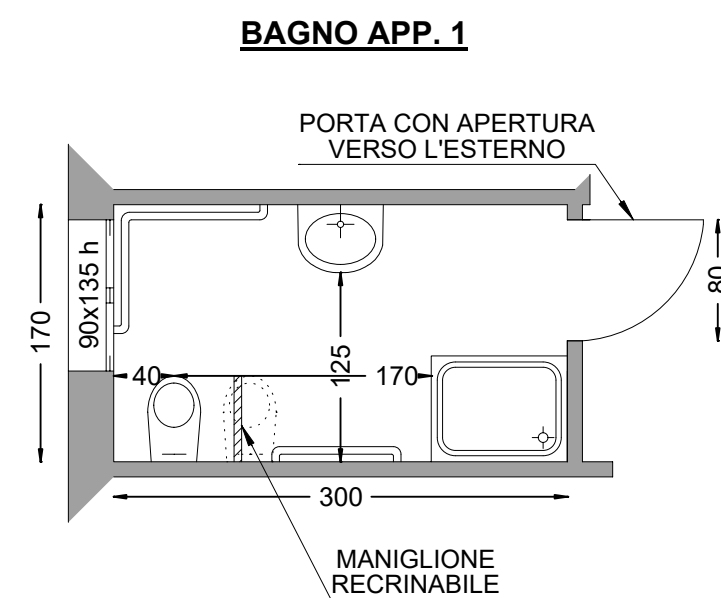
## PIANTA PIANO PRIMO - SCALA 1:100



PARTICOLARE INGRESSO SCALA 1:50



## PARTICOLARI BAGNI - SCALA 1:50



	SPAZIO DI ROTAZIONE ROTAZIONE 90° - 120x120
	SPAZIO DI ROTAZIONE ROTAZIONE 180° - 130x130
	SPAZIO DI ROTAZIONE ROTAZIONE 360° - 150x150
	POSSIBILITA' DI INSTALLAZIONE SERVOSCALA

	bidet da eliminare per l'adeguamento
	w.c. del tipo sospeso posto ad una quota di 50 cm. dal pavimento
	piatto doccia a pavimento dotato di sedile ribaltabile e doccia a telefono
	lavabo senza colonna con sifone del tipo accostato posto ad una quota di cm. 80 dal pavimento